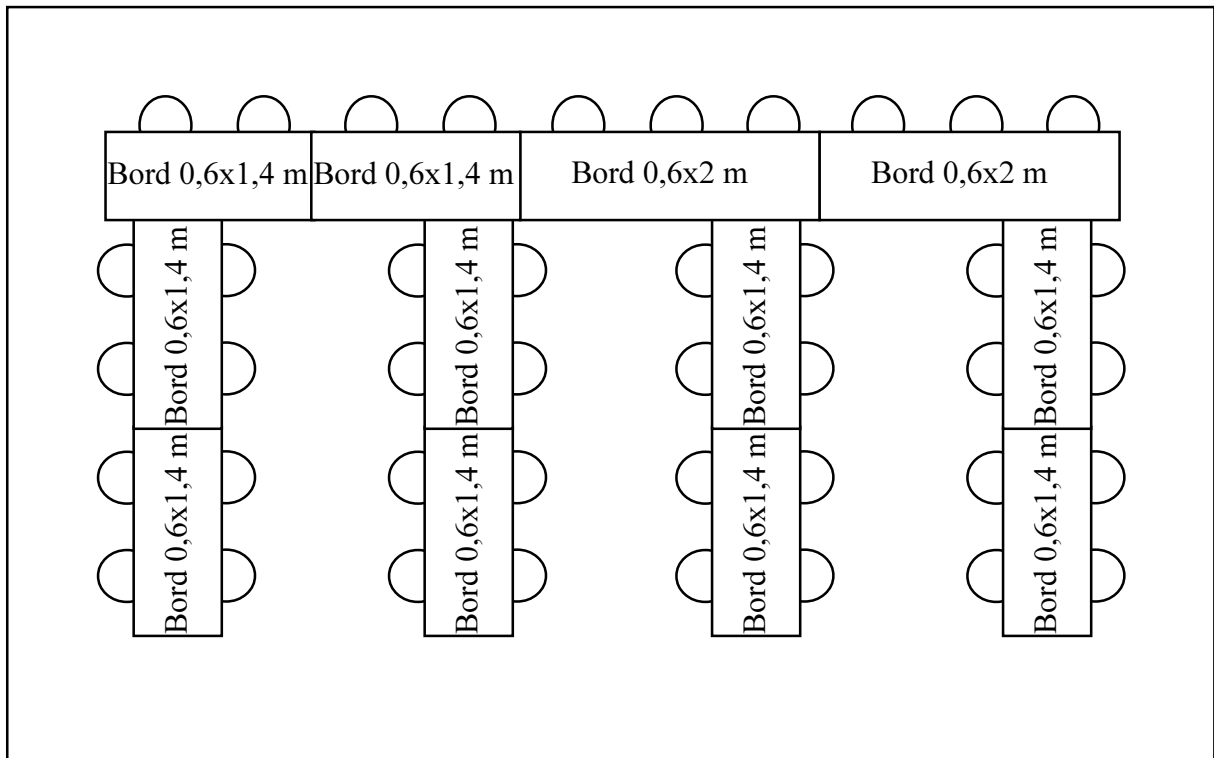


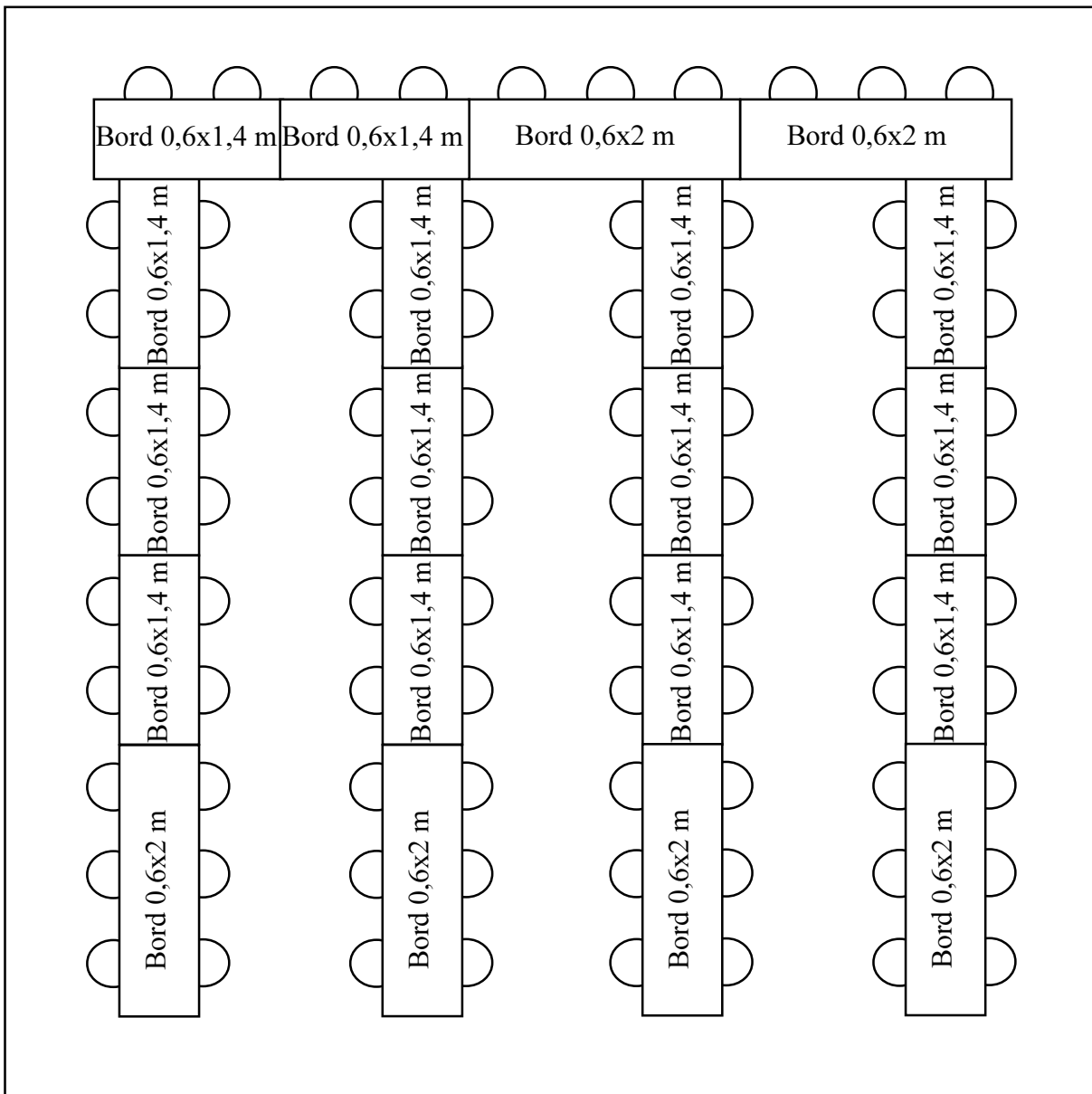
Placering av bord i festlokalen till ett bröllop

1 Lokal: 40 m² (8x5 m). 42 gäster + ev. 4 vid bordsändarna på de vertikala borden.



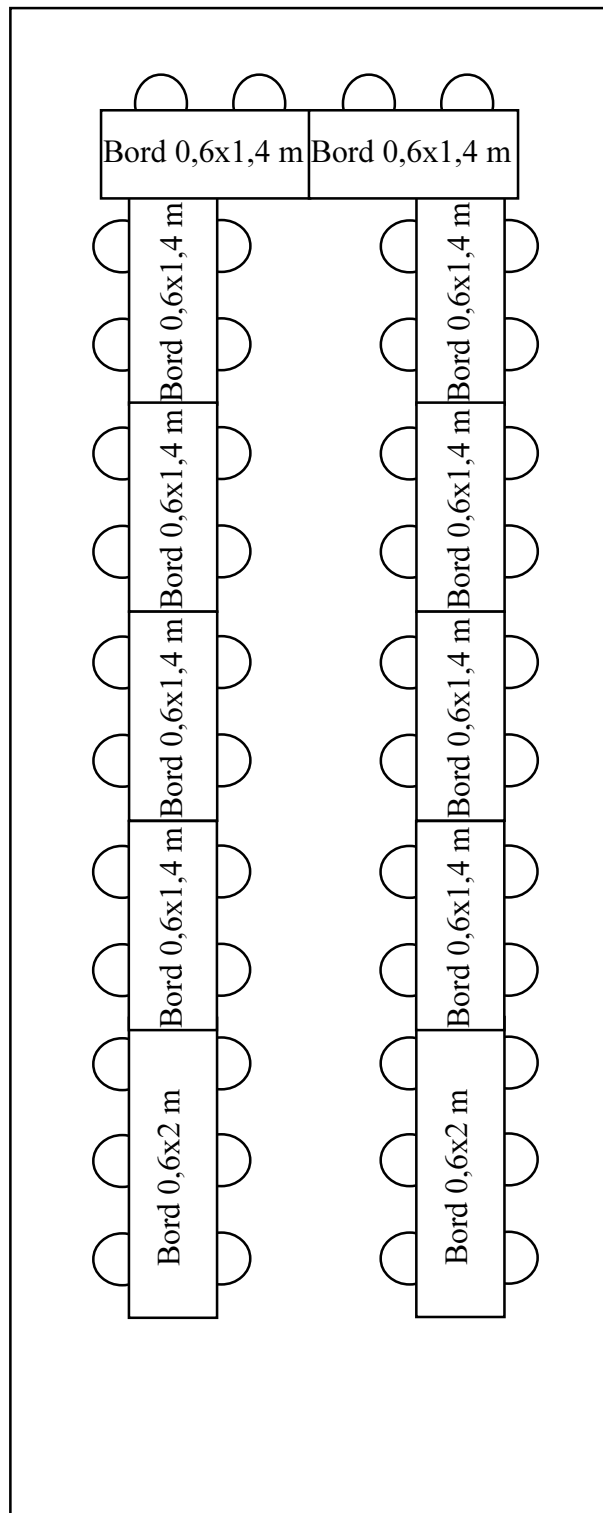
Med denna placering ryms inte buffé- och/eller presentbord i lokalen.

☞ Lokal: 64 m² (8x8 m). 82 gäster + ev. 4 vid bordsändarna på de vertikala borden.



Om det behövs buffé- och/eller presentbord i lokalen bör man ta bort de nedersta sexpersonsorden. Då rymmer salen 58 gäster.

☞ Lokal: 40 m² (10x4 m). 48 gäster + ev. 4 vid bordsändarna på de vertikala borden.



Den här bordsplaceringen kan kännas lite trång. En lösning är att sätta alla borden i en enda lång rad, dvs ett långbord. Placera då honnörsbordet som i förslaget ovan, så att alla kan se brudparet lika lätt. Sitter man på samma sida om brudparet på ett långbord, ser man dem inte så lätt.

Mallobjekt

